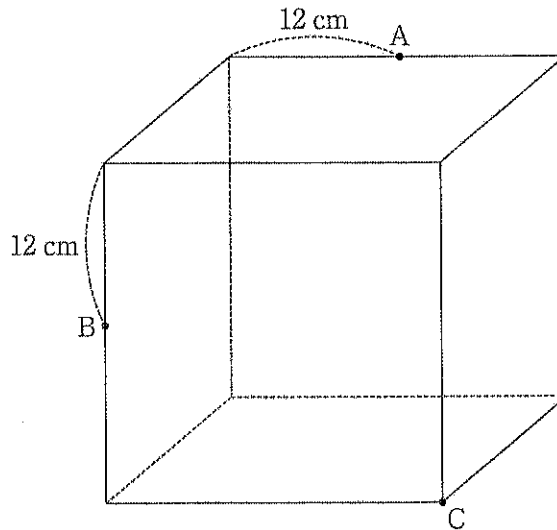


- (3) 図のような一辺の長さが 24 cm の立方体を 3 点 A, B, C を通る平面で切って、2 つの立体に分けます。このとき切り口の図形の辺の本数は 本です。



次に、一辺の長さが 12 cm の正方形を底面とする、高さが 24 cm の 2 つの直方体を下の図のように置きます。3 点 A, B, C を通る平面で切ると、立体は全部で 個に分かれます。このうち体積が最も小さい立体の体積は cm^3 です。ただし、角すいの体積は、(底面積) \times (高さ) $\times \frac{1}{3}$ で求められます。

